

物 理

教育学部 200 点

注 意 事 項

1. 問題は、**1** から **4** までの計 4 問です。
2. **1** から **4** までのすべてを解答しなさい。
3. 解答用紙は、(4 の 1) から (4 の 4) までの計 4 枚です。解答は、すべて解答用紙の指定欄に記入しなさい。
4. 必ず解答用紙のすべてに、本学の受験番号を記入しなさい。
5. 印刷不鮮明およびページの落丁・乱丁等に気づいた場合は、手を挙げて監督者に知らせなさい。
6. 問題冊子の余白等は適宜利用してよい。
7. 試験終了後、問題冊子および計算用紙は持ち帰りなさい。

1 図1のように、水平面と角度 β をなす斜面が水平面となめらかにつながっている。また、水平面は、点Cを頂点とする中心O、半径 r の円筒面と点Cでなめらかにつながっている。水平面から斜面上の点Aまでの高さは、円筒面の半径と同じ r である。次の文章を読み、(1)~(5)の問いに答えよ。ただし、重力加速度の大きさを g とする。また、空気の抵抗とすべての面での摩擦は無視する。

いま、大きさの無視できる質量 m の小物体Pを、点Aから初速度0ですべらせた。その後、小物体Pは水平面上を速さ V で進み、水平面上の点Bに静止していた大きさの無視できる同じ質量 m の小球Qに、反発係数(はねかえり係数) e ($0 < e \leq 1$)で衝突した。小球Qは衝突後、速さ v で水平面を進んだ。

- (1) 小物体Pが斜面をすべり落ちるときの、斜面に沿う方向の加速度の大きさを g 、 β を用いて表せ。
- (2) V を g 、 r を用いて表せ。
- (3) v を V 、 e を用いて表せ。

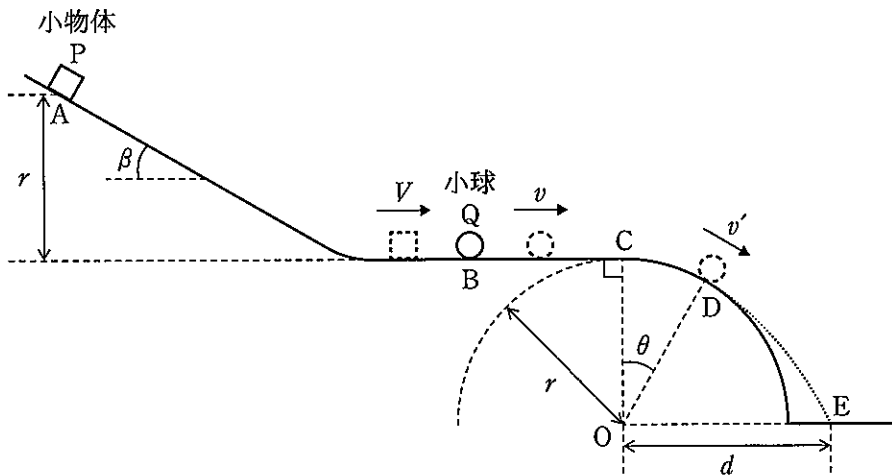


図1

小球 Q は速さ v で水平面を進んだ後、円筒面をすべり、点 D で面から離れ、円筒面に衝突することなく O と同じ高さの点 E に落下した。点 D における小球 Q の速さを v' 、線分 OD が線分 OC となす角度を θ とする。反発係数 e の値が大きくなると、 θ は小さくなり、 e がある値以上になると、小球 Q は $\theta = 0$ で面から離れた。

- (4) 小球 Q が $\theta > 0$ で面から離れる場合を考える。このとき、 $\cos \theta$ を v, g, r を用いて表せ。また、 v' を v, g, r を用いて表せ。
- (5) 小球 Q が $\theta = 0$ で面から離れるために必要な反発係数 e の最小値 e_0 を求めよ。ただし、(2)の結果を用いて、 V を含まない形で表すこと。また、反発係数 e が $e \geq e_0$ の値をとるとき、OE間の距離 d を r, e を用いて表せ。

2

次の文章を読み、以下の問い(1)~(5)に答えよ。

図2のように、3つの容器がコックA、Bのついた細い管で連結されている。はじめ、コックA、Bは閉じられており、容器1、2、3の体積はそれぞれ $V_1[\text{m}^3]$ 、 $V_2[\text{m}^3]$ 、 $V_3[\text{m}^3]$ である。容器1には、圧力 $p_1[\text{Pa}]$ 、温度 $T_1[\text{K}]$ 、物質量 $n_1[\text{mol}]$ の単原子分子理想気体が、容器2には、圧力 $p_2[\text{Pa}]$ 、温度 $T_2[\text{K}]$ 、物質量 $n_2[\text{mol}]$ の単原子分子理想気体が、それぞれ封入されている。容器1と容器2に封入されている単原子分子理想気体は同種であり、容器3は真空である。気体と容器、細い管、コックとの熱のやり取りはなく、細い管の体積は無視できるものとする。ただし、気体定数を $R[\text{J}/(\text{mol}\cdot\text{K})]$ とする。

- (1) 図2の状態において、容器1に封入されている気体の内部エネルギーを $U_1[\text{J}]$ 、容器2に封入されている気体の内部エネルギーを $U_2[\text{J}]$ とする。 $U_1[\text{J}]$ 、 $U_2[\text{J}]$ を、それぞれ n_1 、 n_2 、 R 、 T_1 、 T_2 から必要なものを選んで表せ。
- (2) コックBを閉じたまま、コックAを開き、十分に時間をおいた後、容器1と容器2内の気体が一様な状態となった。このとき、容器1と容器2を占める気体の温度、圧力は、それぞれ $T_A[\text{K}]$ 、 $p_A[\text{Pa}]$ を示した。 $T_A[\text{K}]$ を n_1 、 n_2 、 T_1 、 T_2 を用いて、また、 $p_A[\text{Pa}]$ を p_1 、 p_2 、 V_1 、 V_2 を用いて表せ。
- (3) 次に、コックAを閉じてからコックBを開き、十分に時間をおいた後、容器2と容器3内の気体が一様な状態となった。このとき、容器2と容器3を占める気体の温度、物質量は、それぞれ $T_B[\text{K}]$ 、 $n_B[\text{mol}]$ を示した。 $T_B[\text{K}]$ を n_1 、 n_2 、 T_1 、 T_2 を用いて、また、 $n_B[\text{mol}]$ を n_1 、 n_2 、 V_1 、 V_2 を用いて表せ。
- (4) (3)で容器2と容器3を占める気体の圧力 $p_B[\text{Pa}]$ を p_1 、 p_2 、 V_1 、 V_2 、 V_3 を用いて表せ。

(5) 次の文中の ~ に適切な語句を入れよ。

(2)および(3)の操作の後、再びコック A を開いても容器 3 に拡散した単原子分子理想気体が自然に容器 1 または容器 2 に戻り、容器 3 が再び真空に戻ることはない。このように、自然には元の状態に戻らない変化を という。 の例として熱の移動がある。熱の移動の方向を示す法則は とよばれ、「熱は自然には、 物体から 物体に移るのみである。」や「一つの熱源から熱を得て、それをすべて仕事に変えることのできる は存在しない。」などと説明される場合がある。

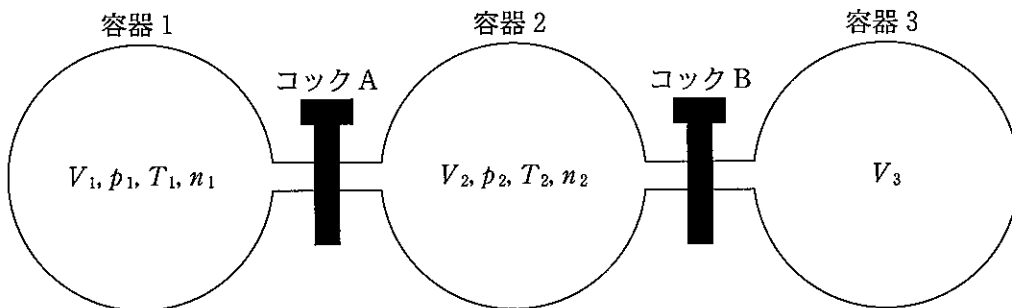


図 2

3

次の〔I〕と〔II〕の文章を読み、以下の問い(1)~(6)に答えよ。

〔I〕 図3のように、電圧 V [V] の電池、スイッチ S 、極板間が真空の平行板コンデンサーからなる回路がある。最初は、スイッチ S は開いており、コンデンサーには電荷が蓄えられていない。

(1) 真空の誘電率を ϵ_0 [F/m]、コンデンサーの極板の面積を A [m²]、極板の間隔を d [m] としたときの電気容量 C [F] を求めよ。

(2) (1)の状態ですwitch S を閉じて十分に時間が経過した。このときにコンデンサーに蓄えられる電気量 Q [C] と静電エネルギー U_1 [J] を C 、 V を用いて表せ。

(3) (2)の状態ですwitch S を開いたのち、極板の間隔を $2d$ [m] に広げたところ、コンデンサーに蓄えられた静電エネルギーは U_2 [J] となった。静電エネルギーの比 $\frac{U_2}{U_1}$ を数値で求めよ。

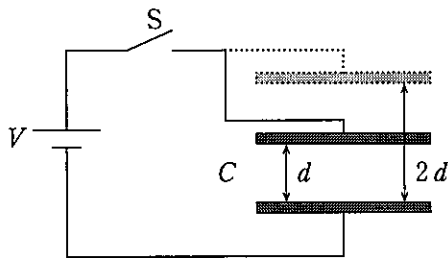


図3

〔Ⅱ〕 図4のように、電圧 V [V] の内部抵抗を無視できる電池、スイッチ S_1 、 S_2 、電気容量が C_1 [F]、 C_2 [F]、 C_3 [F] のコンデンサー、抵抗値が R_1 [Ω]、 R_2 [Ω] の抵抗からなる回路がある。初期状態では、全てのスイッチは開いており、コンデンサーに蓄えられている電荷はないものとする。

(4) スイッチ S_2 が開いた状態でスイッチ S_1 を閉じて十分に時間が経過した。電気容量が C_1 [F] のコンデンサーに蓄えられる電気量 Q_1 [C] を求めよ。

(5) スイッチ S_1 、 S_2 を全て閉じ十分に時間が経過した。回路上の点 P を流れる電流 I [A] を求めよ。

(6) (5) のとき、電気容量が C_3 [F] のコンデンサーに蓄えられた電気量は 0 であることがわかった。このときの C_1 [F] を C_2 、 R_1 、 R_2 を用いて表せ。

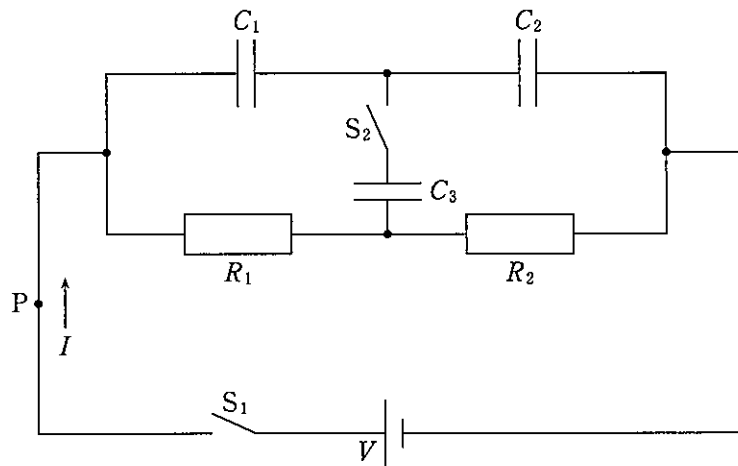


図4

4 次の〔Ⅰ〕と〔Ⅱ〕の文章を読み、以下の問い(1)~(5)に答えよ。

〔Ⅰ〕 光源 S と観測者 O が一直線上に並んでおり、その直線上を光源 S が速度 v で移動する場合を考える。ただし、光源 S から観測者 O に向かう速度の向きを正とする。ここで、静止している観測者が観測する光の振動数と光源の移動速度の関係は、音のドップラー効果と同じ関係が成立すると仮定する。光の伝わる速さ(光速)を c とする。

- (1) 光源 S が振動数 f_s の光を発するとき、観測者 O が観測する光の振動数 f_o を c , f_s , v を用いて表せ。
- (2) 観測者 O が観測する光の波長 λ_o を c , f_s , v を用いて表せ。
- (3) 光源 S が観測者 O に近づいているとき、観測者 O が観測する光の波長は、光源 S が静止しているときの光の波長と比べて長くなるか、短くなるか答えよ。

〔Ⅱ〕 焦点距離がそれぞれ 0.2 m と 0.3 m の凸レンズ A と B がある。図 5 のように、レンズ A の前方 0.3 m の位置に物体を配置し、レンズ A の後方 0.8 m の位置に、レンズ A の光軸と一致するようにレンズ B を配置する。

(4) 次の〈説明文〉の , に入る適切な語句を以下の〔選択肢〕から選んで記号で答えよ。また、 , に入る数値を答えよ。

〈説明文〉 レンズ A によってできる物体の像 P の位置は、レンズ A の m であり、像 P は となる。
また、像 P の倍率は 倍となる。

〔選択肢〕 (a) 前方, (b) 後方, (c) 実像, (d) 虚像

(5) レンズ A によってできる物体の像 P と、レンズ A とレンズ B の組み合わせによってできる物体の像 Q を、像をあらわす矢印の位置、向き、長さに注意して描け。なお、光線を描く必要はない。

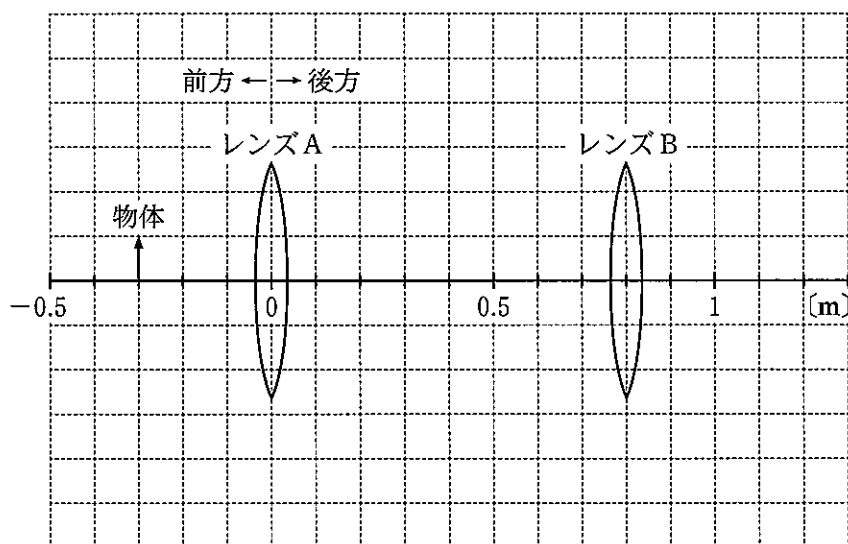


図 5